

MĚSTSKÝ ÚŘAD VSETÍN

Odbor územního plánování, stavebního řádu a dopravy

Č.j.: MUVS-S 4474/2020/OÚPSŘD-280.4/Mar-4

Vsetín 11.02.2020

Oprávněná úřední osoba: Bc. Mareček Libor

VEŘEJNÁ VYHLÁŠKA

Opatření obecné povahy

Městský úřad Vsetín, odbor územního plánování, stavebního řádu a dopravy, jako příslušný orgán státní správy oprávněný ke stanovení místní úpravy provozu na místních komunikacích dle § 77 odst. 1 písm. c) zákona č. 361/2000 Sb., o provozu na pozemních komunikacích, ve znění pozdějších předpisů (dále jen „zákon o provozu na pozemních komunikacích“), ve spojení s § 171 a násl. zákona č. 500/2004 Sb., správní řád, ve znění pozdějších předpisů, (dále jen „správní řád“), na základě návrhu Správy a údržby silnic Valašska, s.r.o., IČ 26820218, Jiráskova 35, 757 01 Valašské Meziříčí, ze dne 29.01.2020,

s t a n o v í

podle ustanovení § 77 odst. 5 a dle § 61 odst. 4 zákona o provozu na pozemních komunikacích přechodnou úpravu provozu na silnicích II. a III. tříd, ve správním obvodu obce s rozšířenou působností Vsetín dle vyhlášky č. 388/2002 Sb., o stanovení správních obvodů, v rozsahu:

Přechodná úprava provozu na pozemních komunikacích bude provedena dle schémat č. 1-8 vypracovaných žadatelem, které tvoří nedílnou součást tohoto stanovení.

Při realizaci výše uvedené přechodné úpravy provozu na pozemních komunikacích budou respektovány následující podmínky:

1. V případech, kdy pro označení pracovního místa nebude možné užít předmětných schémat, bude stanovení přechodné úpravy provozu na pozemních komunikacích požádáno samostatně dle § 77 odst. 1 písm. c) zákona o provozu na pozemních komunikacích.
2. Přechodné dopravní značení bude použito k zajištění prací, které nevyžadují ohlášení nebo stavební povolení dle zákona č. 183/2006 Sb., o územním plánování a stavebním řádu, ve znění pozdějších předpisů a vyhlášky Ministerstva dopravy a spojů č. 104/1997 Sb., kterou se provádí zákon o pozemních komunikacích, ve znění pozdějších předpisů.
3. Před zahájením prací bude o umístění přechodného dopravního značení na pozemních komunikacích žadatel informovat Městský úřad Vsetín, odbor územního plánování, stavebního řádu a dopravy (telefonicky, e-mail).
4. Dopravní značení a dopravní zařízení bude provedeno v souladu s vyhláškou č. 294/2015 Sb., kterou se provádějí pravidla provozu na pozemních komunikacích a dle normy ČSN EN 12899-1,2 Stálé svislé dopravní značení, ve znění novel.
5. Dopravní značení bude umístěno v souladu s § 62 odst. 2 zákona vždy na červenobíle pruhovaném podpěrném sloupku (stojánku).
6. Přechodné dopravní značení bude na pozemních komunikacích umístěno v souladu se Zásadami pro označování pracovních míst na pozemních komunikacích TP 66.
7. Dopravní značky budou na pozemní komunikaci umístěny právnickou nebo fyzickou osobou, která je držitelem platného certifikátu systému managementu kvality pro instalaci svislých dopravních značek a zařízení.
8. Odpovědnými osobami za umístění dopravního značení budou jednotliví vedoucí středisek Správy a údržby silnic Valašska, s.r.o., Jiráskova 35, Valašské Meziříčí.
9. Toto stanovení platí do 31.12.2020.

Odůvodnění

Městský úřad Vsetín, odbor územního plánování, stavebního řádu a dopravy, jako příslušný orgán státní správy, obdržel dne 29.01.2020 návrh Správy a údržby silnic Valašska, s.r.o., IČ 26820218, Jiráskova 35, 757 01 Valašské Meziříčí ve věci přechodné úpravy provozu na pozemních komunikacích spočívající v umístění

svislých dopravních značek a dopravních zařízení silnicích II. a III. tříd, ve správním obvodu obce s rozšířenou působností Vsetín. Stanovení přechodné úpravy provozu bylo požadováno za účelem provádění oprav a údržby komunikací na rok 2020.

Návrh stanovení přechodné úpravy provozu na pozemní komunikaci byl projednán s dotčeným orgánem, kterým je Policie České republiky, krajské ředitelství Policie Zlínského kraje dopravní inspektorát Vsetín (dále jen „DI PČR Vsetín“). Ve vyjádření ze dne 20.01.2020 pod č.j. KRPZ-2858-1/ČJ-2020-151506 DI PČR Vsetín souhlasil s navrženým dopravním značením, a stanovil podmínky pro jeho provedení.

Na základě posouzení celé věci dospěl správní orgán k závěru, že vydá toto opatření obecné povahy, kterým bude stanovena přechodná úprava provozu na silnicích II. a III. tříd ve správním obvodu obce s rozšířenou působností Vsetín. Vzhledem k tomu, že předmětné stanovení přechodné úpravy provozu je požadováno na za účelem zajištění bezpečnosti a plynulosti provozu při provádění opakované činnosti spojené se správou, údržbou a opravami výše uvedených pozemních komunikací, bylo předmětné stanovení přechodné úpravy vydáno v souladu s § 61 odst. 4 zákona o provozu na pozemních komunikacích. Všechny zákonem požadované podmínky pro stanovení přechodné úpravy provozu na místní komunikaci byly splněny.

Poučení

Podle § 173 odst. 2 správního řádu proti opatření obecné povahy nelze podat opravný prostředek. Podle §77 odst. 5 zákona o provozu na pozemních komunikacích toto opatření obecné povahy nabývá účinnosti pátým dnem po vyvěšení na úřední desce Městského úřadu Vsetín.

Bc. Libor Mareček
referent odboru územního plánování,
stavebního řádu a dopravy

Příloha: schéma dopravního značení č. 1-8

Toto opatření obecné povahy se oznamuje veřejnou vyhláškou, která bude vyvěšena na úřední desce Městského úřadu Vsetín a úředních deskách níže uvedených obecních a městských úřadů po dobu 15 dnů a bude zveřejněna též způsobem umožňujícím dálkový přístup.

Vzhledem k rozsahu příloh není možno opatření obecné povahy zveřejnit včetně schémat dopravního značení. S úplným opatřením je možno seznámit se na odboru územního plánování, stavebního řádu a dopravy Městského úřadu Vsetín, Svárov 1080, Vsetín, kancelář č. 612. Úplné znění opatření, bude po dobu 15 dnů ode dne vyvěšení veřejné vyhlášky zveřejněno způsobem umožňujícím dálkový přístup.

Vyvěšeno na úřední desce a zveřejněno způsobem umožňujícím dálkový přístup dne:14.2.2020

Sejmuto dne:29.2.2020.....

Vyvěšení a sejmuto a zveřejnění umožňující dálkový přístup provedl:
(razítko, podpis)

Kolínková

Obecní úřad Valašská Polanka
Valašská Polanka čp. 270
756 11

Obdrží:

*Městský úřad Vsetín, odbor vnitřní správy,
Obecní úřad Bystřička, IDDS: hribmg4
Obecní úřad Francova Lhota, silniční správní úřad, IDDS: rmwbnxq
Obecní úřad Halenkov, IDDS: thgbefm
Obecní úřad Horní Lideč, silniční správní úřad, IDDS: ukbbd73
Obecní úřad Hošťálková, IDDS: ue9a97p
Obecní úřad Hovězí, IDDS: abnbd42
Obecní úřad Huslenky, IDDS: bawb3bq
Obecní úřad Jablůnka, IDDS: 8xgbdyf
Obecní úřad Janová, IDDS: wh5b6qj
Městský úřad Karolinka, IDDS: fgchy4a
Obecní úřad Kateřinice, IDDS: qtfb4rs
Obecní úřad Liptál, IDDS: ejfb2j3
Obecní úřad Lhota u Vsetína, IDDS: 5yybyy7
Obecní úřad Prlov, IDDS: i45aret
Obecní úřad Pržno, IDDS: jfxbjbm
Obecní úřad Seninka, IDDS: 3a8bp95
Obecní úřad Zděchov, IDDS: hb7arj3
Obecní úřad Velké Karlovice, silniční správní úřad, IDDS: pinb3s5
Obecní úřad Ratiboř, IDDS: 24bb368
Obecní úřad Růžďka, IDDS: y6hbbmt
Obecní úřad Valašská Senice, IDDS: 3n4bspj
Obecní úřad Pozděchov, IDDS: x2kb3ct
Obecní úřad Valašská Polanka, IDDS: 6ívbsar
Obecní úřad Lačnov, IDDS: mpdbc9x
Obecní úřad Malá Bystřice, IDDS: aznbqif
Úřad městyse Nový Hrozenkov, silniční správní úřad, IDDS: squbcc4k*

K vyvěšení a podání zprávy Městskému úřadu Vsetín, odboru územního plánování, stavebního řádu a dopravy
o datu vyvěšení a sejmutí opatření obecné povahy, a o zveřejnění způsobem umožňujícím dálkový přístup.

Správa a údržba silnic Valašska, s.r.o., IDDS: 9is3uzp

Ředitelství silnic Zlínského kraje, příspěvková organizace, oddělení majetkové správy, IDDS: jjfsbqc

*Krajské ředitelství policie Zlínského kraje, územní odbor Vsetín, dopravní inspektorát - úsek dopravního
inženýrství, IDDS: w6thp3w*

Dotčené osoby:

Opatření obecné povahy se oznamuje veřejnou vyhláškou, která bude vyvěšena na úředních deskách výše
uvedených obecních a městských úřadů po dobu patnácti dnů a bude zveřejněna též způsobem umožňujícím
dálkový přístup.

Zajištění PDZ - v obci, oprava mimo vozovku



A15



B21a



B20a



B26



B26

Z4



B20a

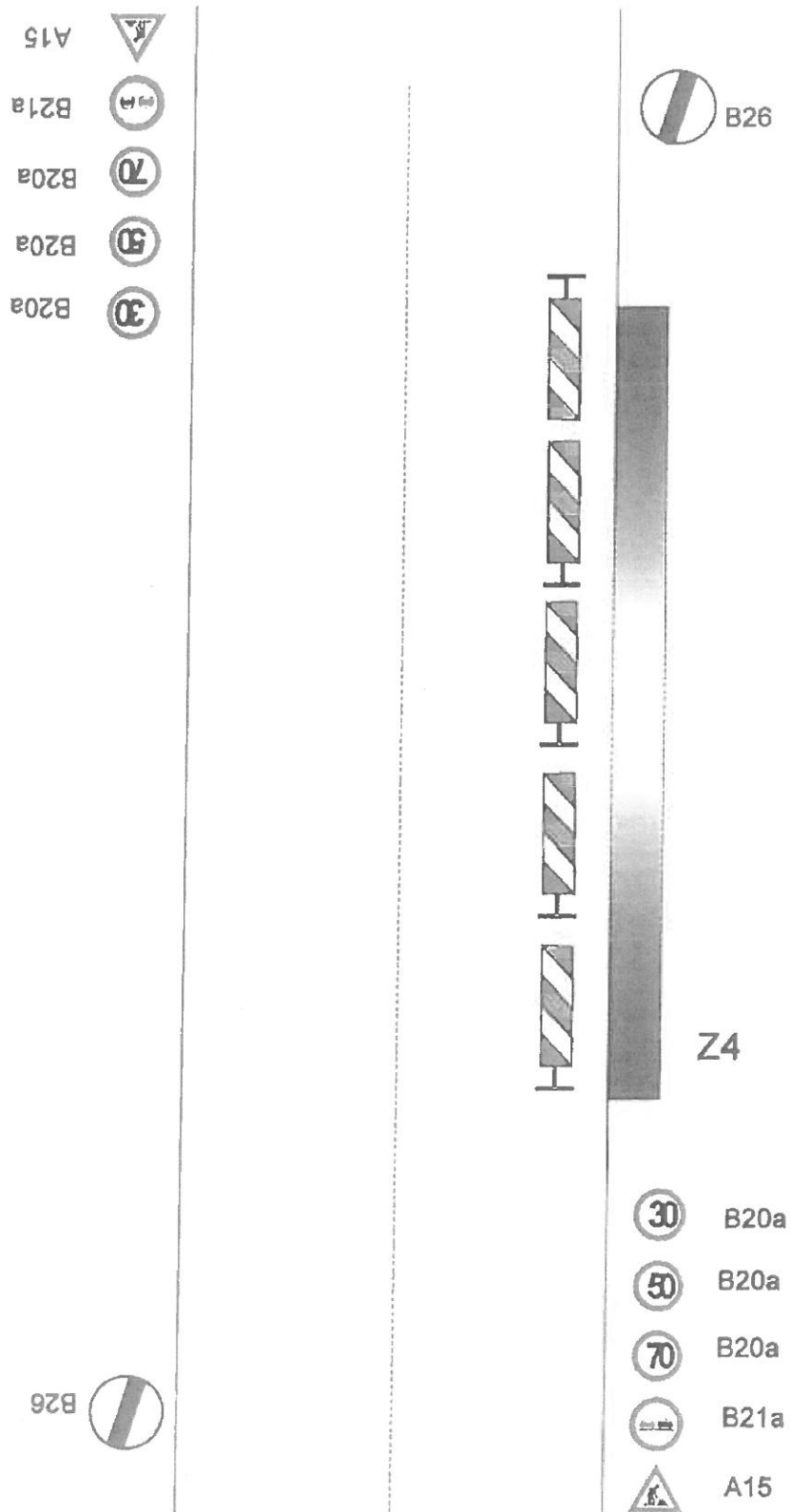


B21a



A15

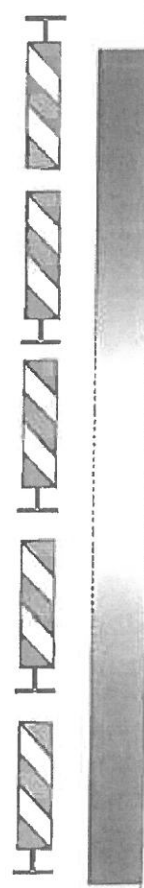
Zajištění PDZ - mimo obec, oprava mimo vozovku



Zajištění PDZ - v obci, oprava zasahující do vozovky

- A15 
- B21a 
- B20a 
- A6b 

- B26 

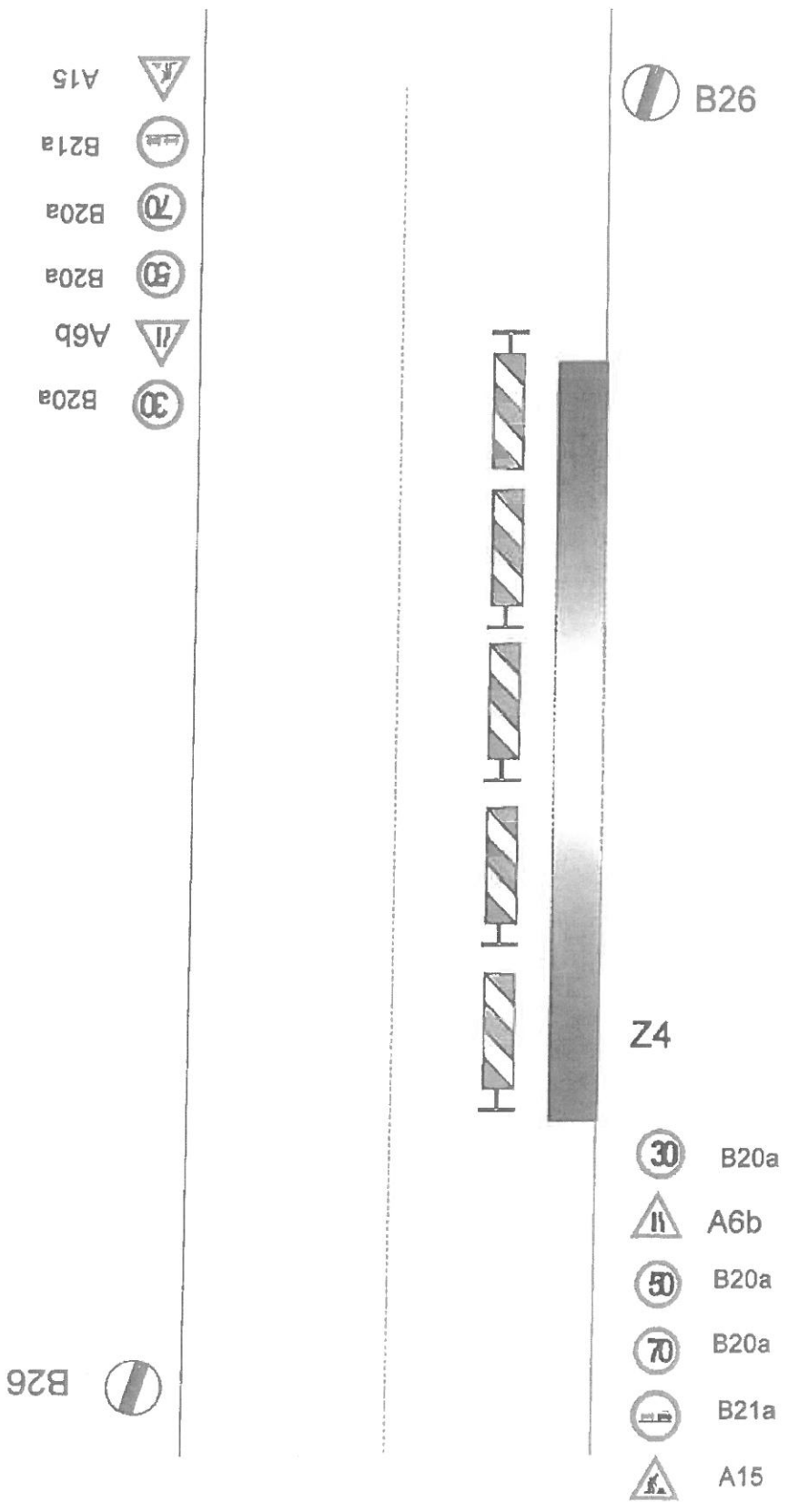


- B26 

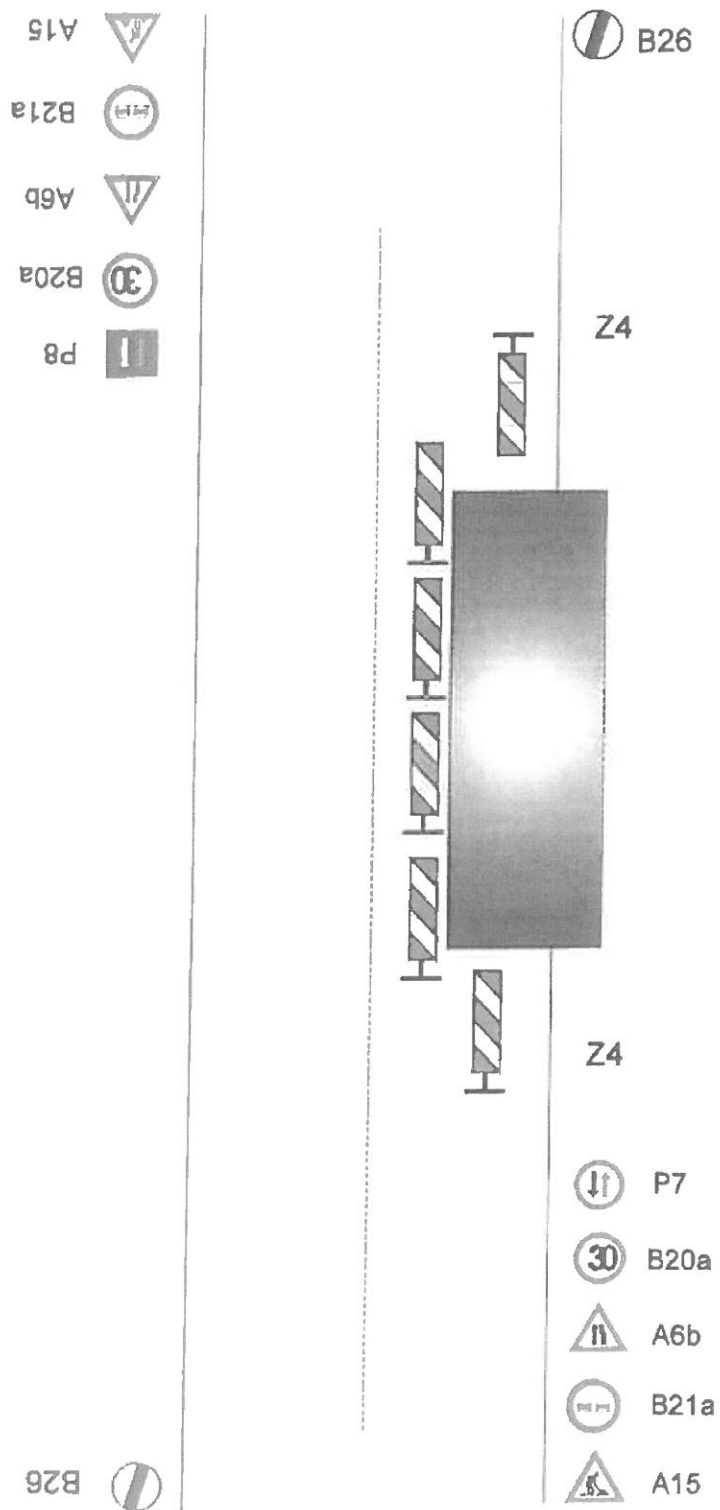
Z4

- A6b 
- B20a 
- B21a 
- A15 

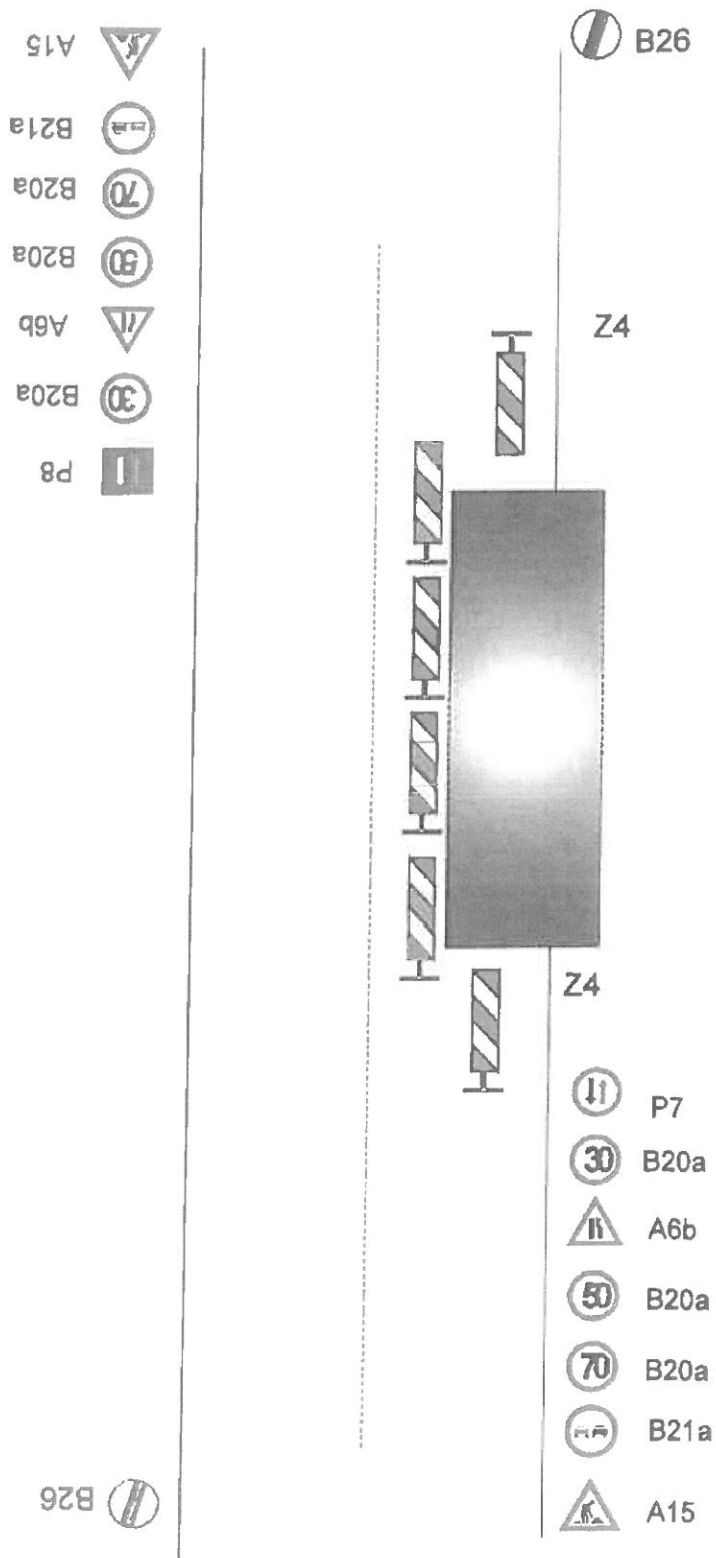
Zajištění PDZ - mimo obec, oprava zasahující do vozovky



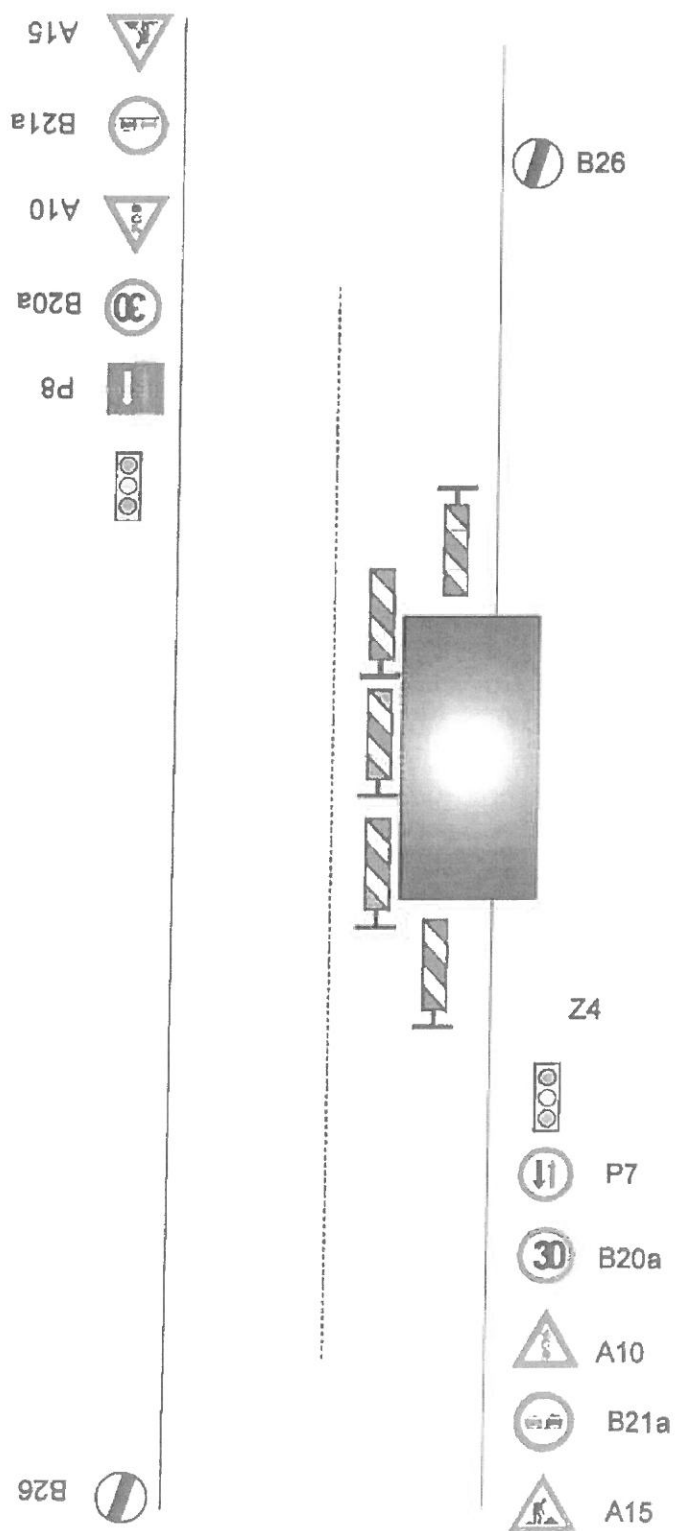
Zajištění PDZ - v obci, uzavírka 1 jízdní pruhu



Zajištění PDZ - mimo obec, uzavírka 1 jízdního pruhu



Zajištění PDZ - v obci, uzavírka 1 jízdního pruhu,
řízení provozu světelným signalizačním zařízením



Zajištění PDZ - mimo obec, uzavírka 1 jízdního pruhu,
řízení provozu světelným signalizačním zařízením

