

MĚSTSKÝ ÚŘAD VSETÍN

Odbor územního plánování, stavebního řádu a dopravy

Č.j.: MUVS-S 10/2016/OÚPSŘD-280.4/Mar-4

Oprávněná úřední osoba: Bc. Mareček Libor

Vsetín, dne 18.01.2016

VEŘEJNÁ VYHLÁŠKA

Opatření obecné povahy

Městský úřad Vsetín, odbor územního plánování, stavebního řádu a dopravy, jako příslušný orgán státní správy oprávněný ke stanovení místní úpravy provozu na místních komunikacích dle § 77 odst. 1 písm. c) zákona č. 361/2000 Sb., o provozu na pozemních komunikacích, ve znění pozdějších předpisů (dále jen „zákon o provozu na pozemních komunikacích“), ve spojení s § 171 a násl. zákona č. 500/2004 Sb., správní řád, ve znění pozdějších předpisů, (dále jen „správní řád“), na základě návrhu Správy a údržby silnic Valašska, s.r.o., IČ 26820218, Jiráskova 35, 757 01 Valašské Meziříčí, ze dne 21.12.2015,

s t a n o v í

podle ustanovení § 77 odst. 5 a dle § 61 odst. 4 zákona o provozu na pozemních komunikacích přechodnou úpravu provozu na silnicích II. a III. tříd, ve správním obvodu obce s rozšířenou působností Vsetín dle vyhlášky č. 388/2002 Sb., o stanovení správních obvodů, v rozsahu:

Přechodná úprava provozu na pozemních komunikacích bude provedena dle schémat č. 1-8 vypracovaných žadatelem, které tvoří nedílnou součást tohoto stanovení.

Při realizaci výše uvedené přechodné úpravy provozu na pozemních komunikacích budou respektovány následující podmínky:

1. V případech, kdy pro označení pracovního místa nebude možné užít předmětných schémat, bude stanovení přechodné úpravy provozu na pozemních komunikacích požádáno samostatně dle § 77 odst. 1 písm. c) zákona o provozu na pozemních komunikacích.
2. Přechodné dopravní značení bude užito k zajištění prací, které nevyžadují ohlášení nebo stavební povolení dle zákona č. 183/2006 Sb., o územním plánování a stavebním řádu, ve znění pozdějších předpisů a vyhlášky Ministerstva dopravy a spojů č. 104/1997 Sb., kterou se provádí zákon o pozemních komunikacích, ve znění pozdějších předpisů.
3. Před zahájením prací bude o umístění přechodného dopravního značení na pozemních komunikacích žadatel informovat Městský úřad Vsetín, odbor územního plánování, stavebního řádu a dopravy (telefonicky, e-mail).
4. Dopravní značení a dopravní zařízení bude provedeno v souladu s vyhláškou č. 294/2015 Sb., kterou se provádějí pravidla provozu na pozemních komunikacích a dle normy ČSN EN 12899-1,2 Stálé svislé dopravní značení, ve znění novel.
5. Bude užito dopravních značek základního rozměru.
6. Dopravní značení bude umístěno v souladu s § 62 odst. 2 zákona vždy na červenobíle pruhovaném podpěrném sloupku (stojánku).
7. Přechodné dopravní značení bude na pozemních komunikacích umístěno v souladu se Zásadami pro označování pracovních míst na pozemních komunikacích TP 66.
8. Dopravní značky budou na pozemní komunikaci umístěny právnickou nebo fyzickou osobou, která je držitelem platného certifikátu systému managementu kvality pro instalaci svislých dopravních značek a zařízení.
9. Odpovědnými osobami za umístění dopravního značení budou jednotliví vedoucí středisek Správy a údržby silnic Valašska, s.r.o., Jiráskova 35, Valašské Meziříčí.
10. Toto stanovení platí do 31.1.2017.

Odůvodnění

Městský úřad Vsetín, odbor územního plánování, stavebního řádu a dopravy, jako příslušný orgán státní správy, obdržel dne 21.12.2015 návrh Správy a údržby silnic Valašska, s.r.o., IČ 26820218, Jiráskova 35, 757 01 Valašské Meziříčí ve věci přechodné úpravy provozu na pozemních komunikacích spočívající v umístění svislých dopravních značek a dopravních zařízení silnicích II. a III. tříd, ve správním obvodu obce s rozšířenou působností Vsetín. Stanovení přechodné úpravy provozu bylo požadováno za účelem provádění oprav a údržby komunikací na rok 2016.

Návrh stanovení přechodné úpravy provozu na pozemní komunikaci byl projednán s dotčeným orgánem, kterým je Policie České republiky, krajské ředitelství Policie Zlínského kraje dopravní inspektorát Vsetín (dále jen „DI PČR Vsetín“). Ve vyjádření ze dne 18.01.2016 pod č.j. KRPZ-131403-1/ČJ-2015-151506 DI PČR Vsetín souhlasil s navrženým dopravním značením a stanovil podmínky pro jeho provedení.

Na základě posouzení celé věci dospěl správní orgán k závěru, že vydá toto opatření obecné povahy, kterým bude stanovena přechodná úprava provozu na silnicích II. a III. tříd ve správním obvodu obce s rozšířenou působností Vsetín. Vzhledem k tomu, že předmětné stanovení přechodné úpravy provozu je požadováno na za účelem zajištění bezpečnosti a plynulosti provozu při provádění opakované činnosti spojené se správou, údržbou a opravami výše uvedených pozemních komunikacích, bylo předmětné stanovení přechodné úpravy vydáno v souladu s § 61 odst. 4 zákona o provozu na pozemních komunikacích. Všechny zákonem požadované podmínky pro stanovení přechodné úpravy provozu na místní komunikaci byly splněny.

Poučení

Podle § 173 odst. 2 správního řádu proti opatření obecné povahy nelze podat opravný prostředek. Podle §77 odst. 5 zákona o provozu na pozemních komunikacích toto opatření obecné povahy nabývá účinnosti pátým dnem po vyvěšení na úřední desce Městského úřadu Vsetín.

Bc. Libor Mareček
referent odboru územního plánování,
stavebního řádu a dopravy

Příloha: 8x situace dopravního značení

Vyvěšeno na úřední desce a zveřejněno způsobem umožňujícím dálkový přístup dne: 21.01.2016

Sejmuto dne :

Vyvěšení a sejmnutí a zveřejnění umožňující dálkový přístup provedl:
(razítko, podpis)

Mari Mashinkova

Obecní úřad Valašská Polanka
Valašská Polanka čp. 270
756 11

-3-

Obdrželi:

Městský úřad Vsetín, odbor vnitřní správy,
Obecní úřad Bystřička, IDDS: hribmg4
Obecní úřad Francova Lhota, IDDS: rmwbnxq
Obecní úřad Halenkov, IDDS: thgbefm
Obecní úřad Horní Lideč, odbor výstavby a územního plánování, IDDS: ukbbd73
Obecní úřad Hošťálková, IDDS: ue9a97p
Obecní úřad Hovězí, IDDS: abnbd42
Obecní úřad Huslenky, IDDS: bawb3bq
Obecní úřad Jablunka, IDDS: 8xgbdvf
Obecní úřad Janová, IDDS: wh5b6qj
Městský úřad Karolinka, silniční správní úřad, IDDS: fgchy4a
Obecní úřad Kateřinice, IDDS: qtfb4rs
Obecní úřad Lačnov, IDDS: mpdbc9x
Obecní úřad Lhota u Vsetína, IDDS: 5yybyy7
Obecní úřad Lidečko, silniční správní úřad, IDDS: ka7bc3c
Obecní úřad Liptál, IDDS: ejfb2j3
Obecní úřad Malá Bystřice, IDDS: aznbqif
Úřad městyse Nový Hrozenkov, silniční správní úřad, IDDS: squbcc4
Obecní úřad Pozdřechov, IDDS: x2kb3ct
Obecní úřad Prlov, IDDS: i45aret
Obecní úřad Pržno, IDDS: jfxbjbm
Obecní úřad Ratiboř, IDDS: 24bb368
Obecní úřad Růžďka, IDDS: y6hbbmt
Obecní úřad Valašská Senice, IDDS: 3n4bspj
Obecní úřad Seninka, IDDS: 3a8bp95
Obecní úřad Ústí, IDDS: 973b3ic
Obecní úřad Valašská Polanka, IDDS: 6ivbsar
Obecní úřad Velké Karlovice, IDDS: pinb3s5
Obecní úřad Zděchov, IDDS: hb7arj3

k vyvěšení a podání zprávy Městskému úřadu Vsetín, odboru územního plánování, stavebního řádu a dopravy o datu vyvěšení a sejmnutí opatření obecné povahy, a o zveřejnění způsobem umožňujícím dálkový přístup.

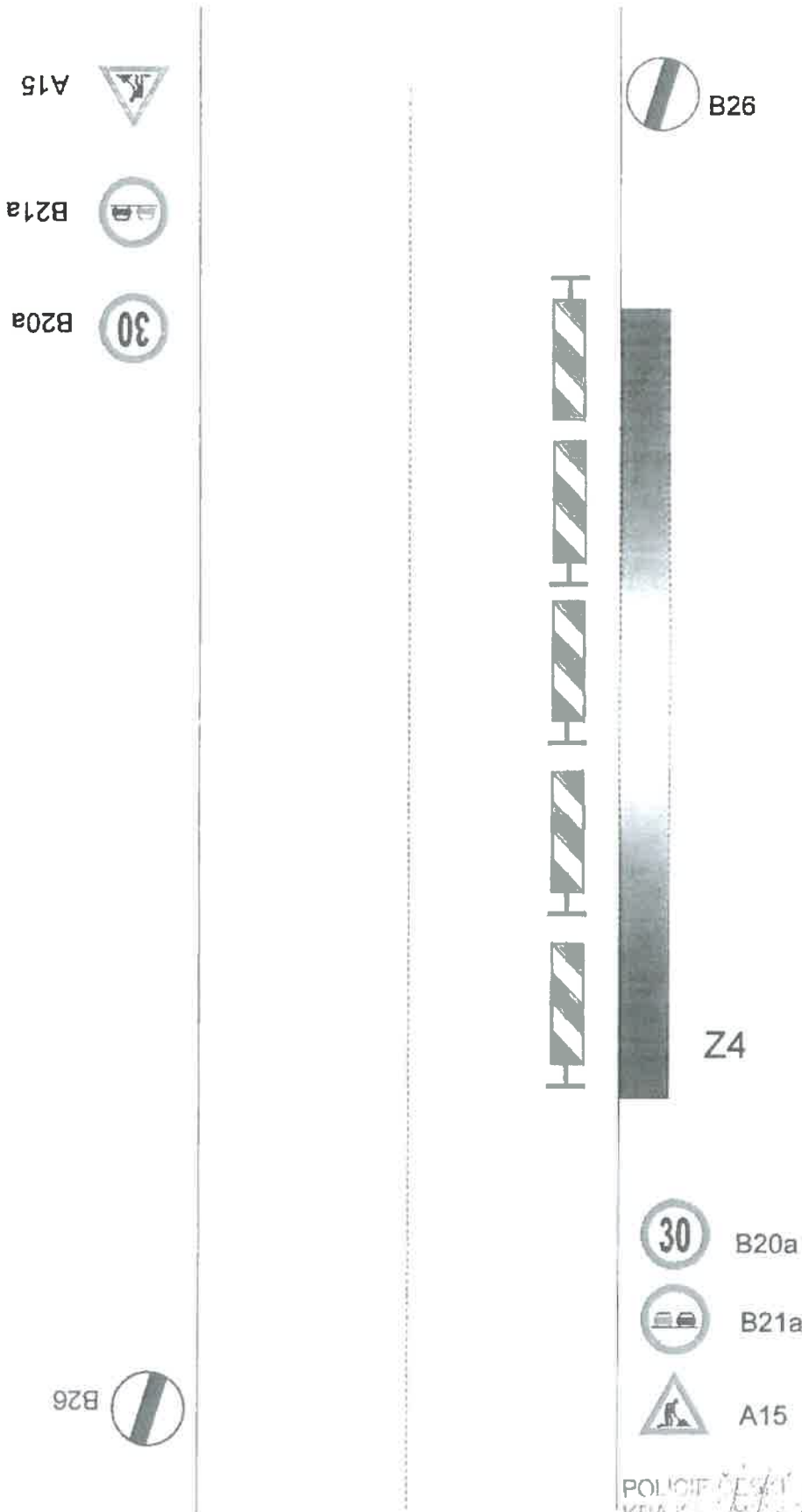
Dotčené osoby:

Opatření obecné povahy se oznamuje veřejnou vyhláškou, která bude vyvěšena na úředních deskách výše uvedených obecních a městských úřadů po dobu patnácti dnů a bude zveřejněna též způsobem umožňujícím dálkový přístup.

①

Jan V. K.

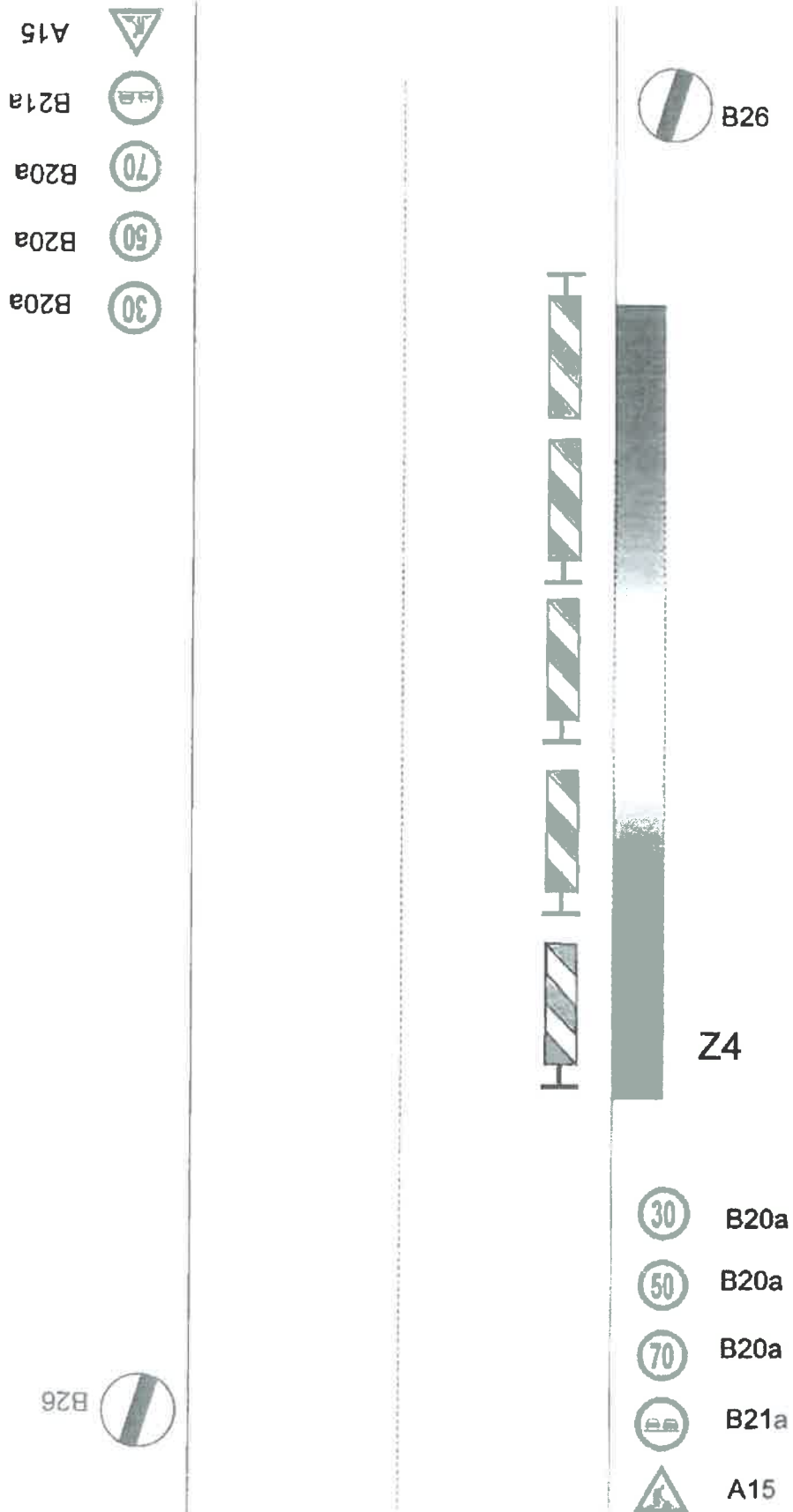
Zajištění PDZ - v obci, oprava mimo vozovku



Priloha č. k č. j.
 počet listů:

POLICIE ČESKÉ REPUBLIKY
 KRAJ VYŠKŮVSKÝ
 ZELDENSKÝ ÚSTAV POLICIE
 ÚSTAV POLICIE
 DOPRAVNÍ ÚSTAV
 755 01 VŠETÍN, UL. HLÁSENKA 1516

Zajištění PDZ - mimo obec, oprava mimo vozovku



Handwritten notes and signatures at the bottom of the page.

Zajištění PDZ - v obci, oprava zasahující do vozovky

A15



B21a



B20a



A6b



B26



Z4

B26



A6b



B20a



B21a



A15

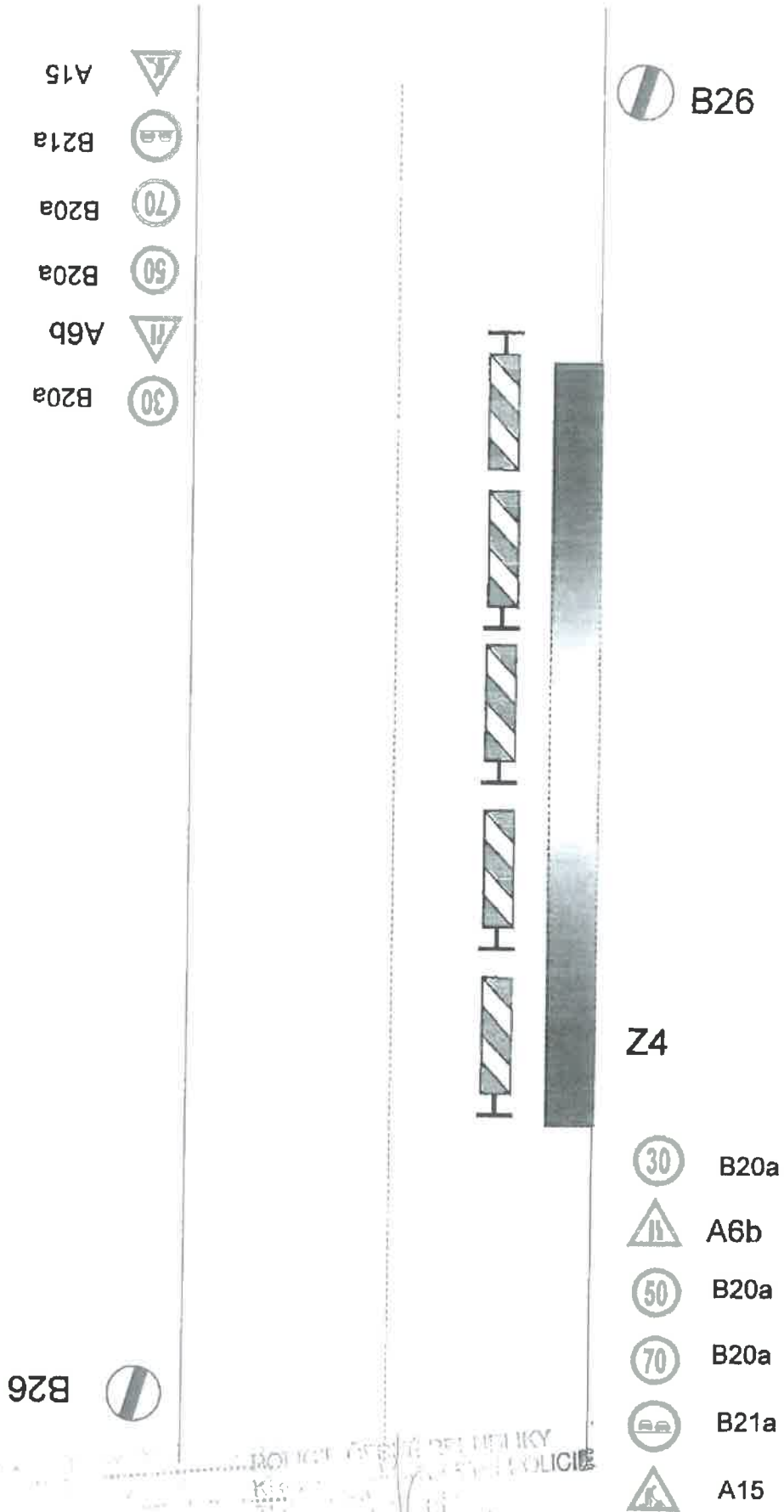
POLICIE PRAHA - VEŠTEPIŤI PLIKY
KRMŮ
POLICIE

.....m č.k č. j.

Pocet listů:

Doc. 755 01 VŠETNÝM, ZA: HRADECKÁ 1516

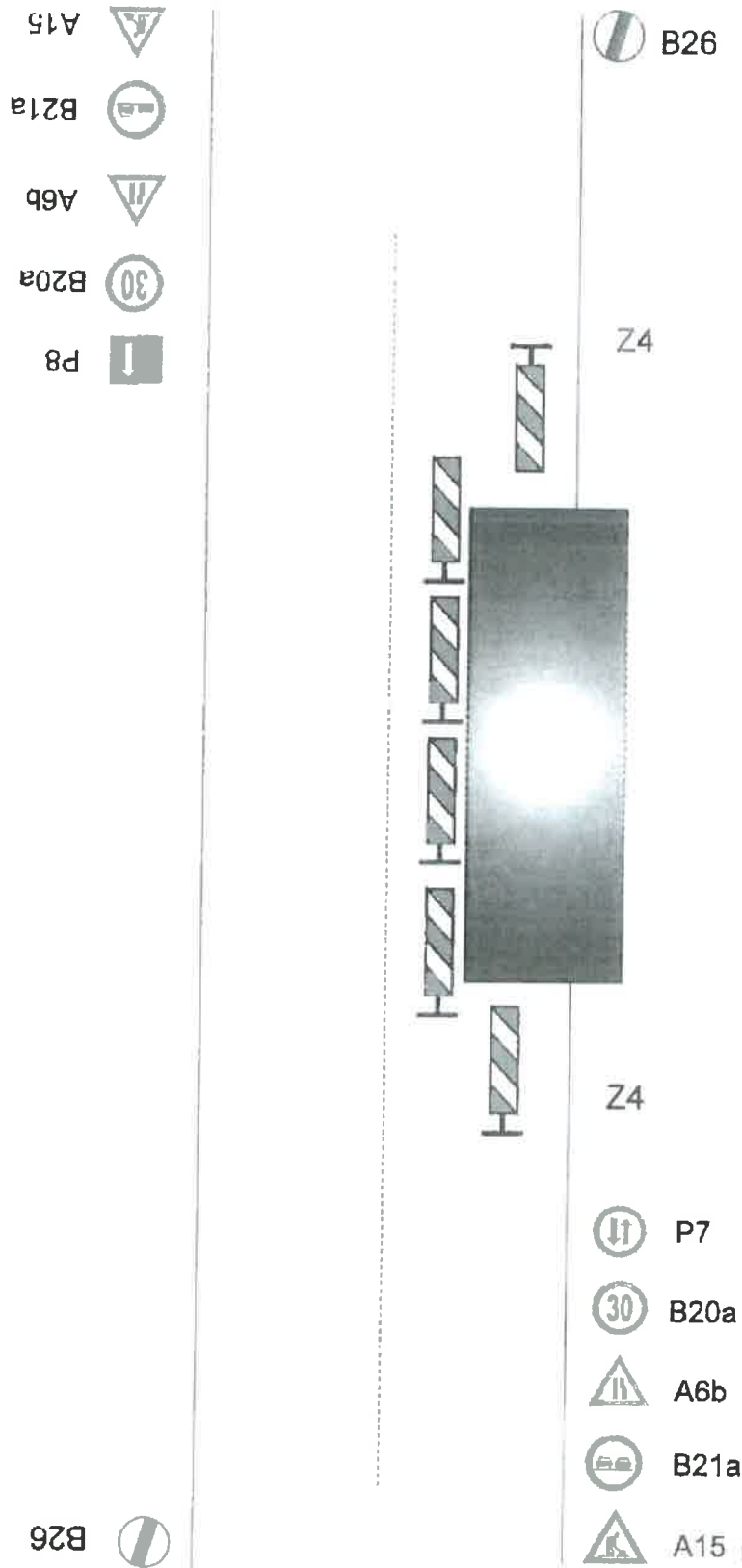
Zajištění PDZ - mimo obec, oprava zasahující do vozovky



opráva...
zvezt listů...

POLICEJ ČR
 Křižovatka...
 755 01 VŠETNÍ, N. TILACENKA 1516,
 DOK...

Zajištění PDZ - v obci, uzavírka 1 jízdního pruhu



Průběh č. k č. j.

Pocet listů:

POLICEJ ČR
 KRAJ
 ZL
 755 01 VSL
 1016

Zajištění PDZ - mimo obec, uzavírka 1 jízdního pruhu

- A15
- B21a
- B20a
- B20a
- A6b
- B20a
- P8

B26

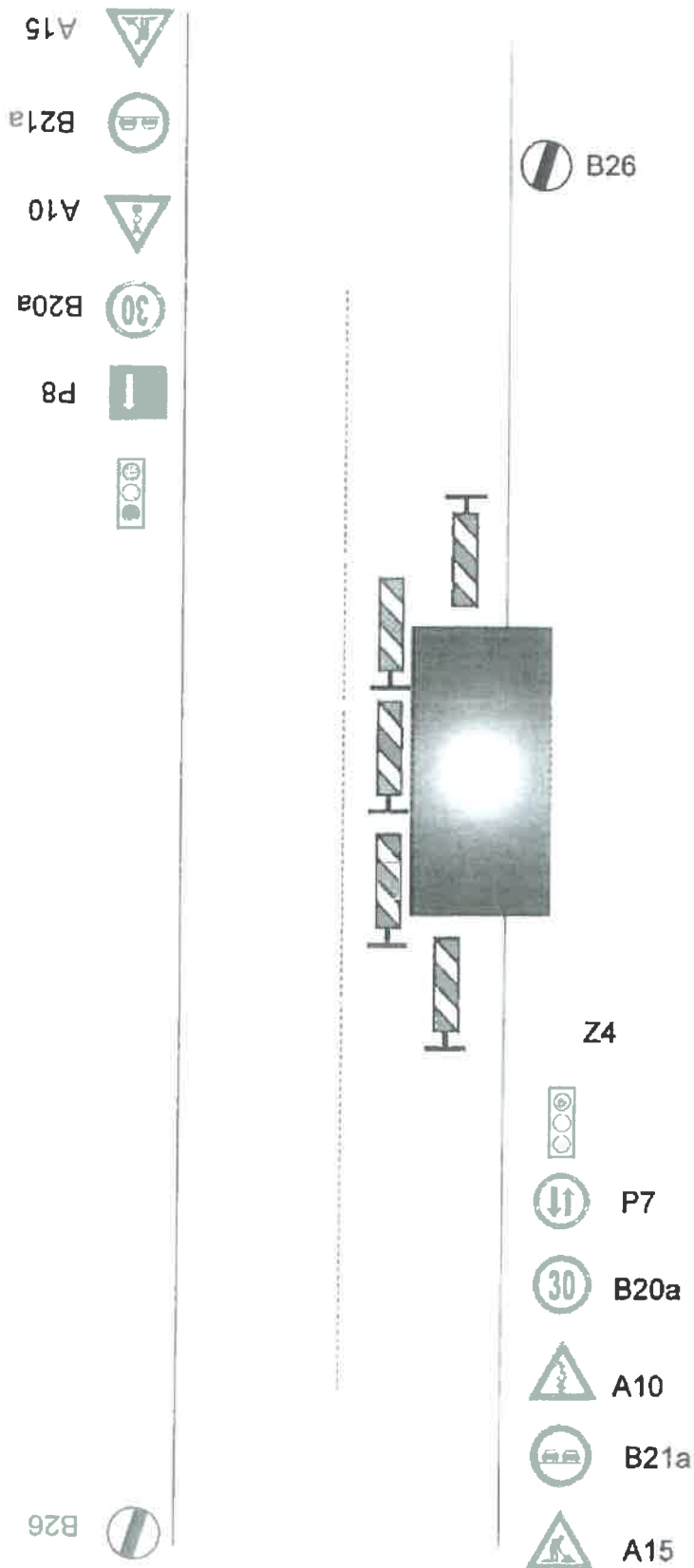


B26

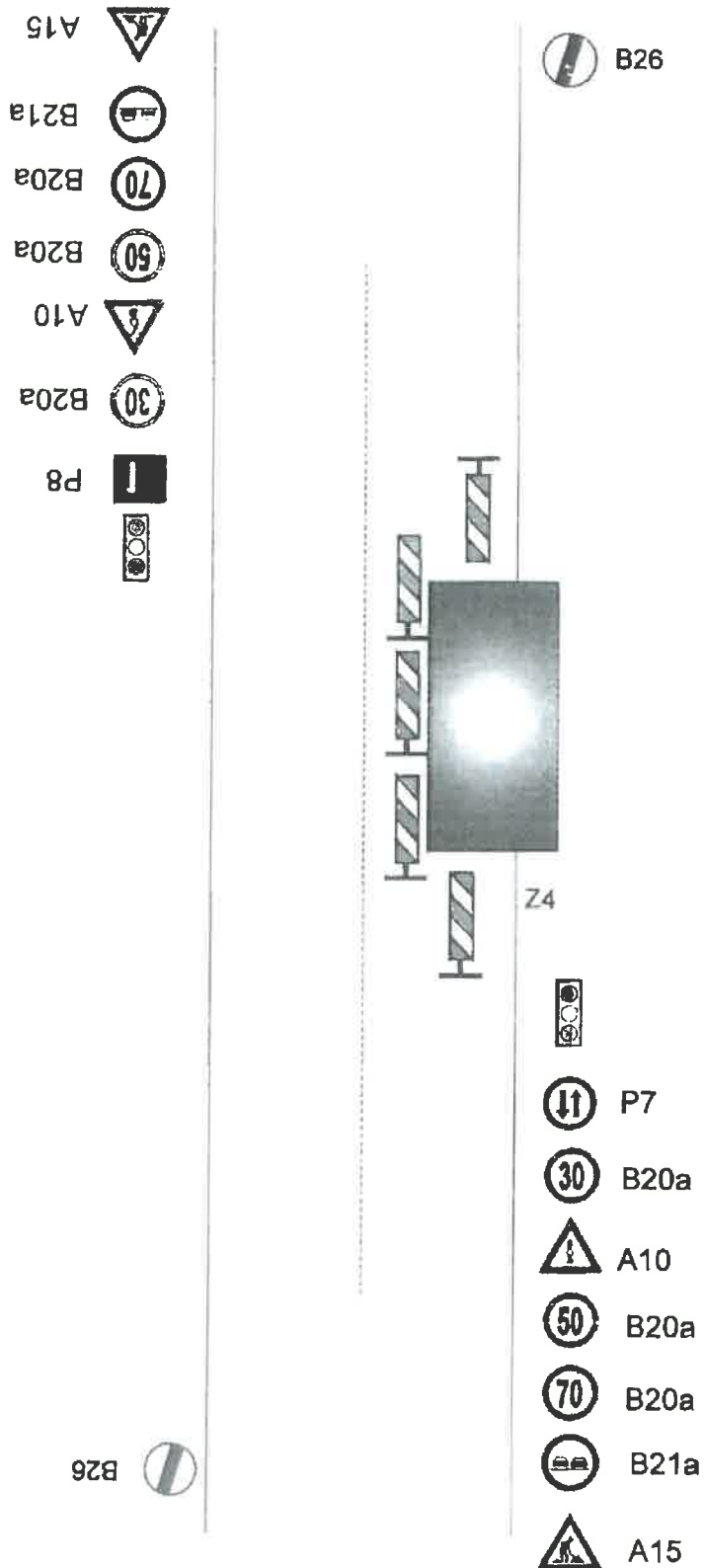
- P7
- B20a
- A6b
- B20a
- B20a
- B21a
- A15

POLICIE ČR - M. P. VELIKÝ
 M. P. POLICIE
 755 01 VOJETÍN, ul. HEZKOVKA 151B

Zajištění PDZ - v obci, uzavírka 1 jízdního pruhu, řízení provozu světelným signalizačním zařízením



Zajištění PDZ - mimo obec, uzavírka 1 jízdního pruhu, řízení provozu světelným signalizačním zařízením



číslo č. k č. j.
 počet listů:

POLICEJSTVÍ
 KRUMFOLDSKÝ ÚJEZD
 Městský úřad
 POLICEJSTVÍ
 KRUMFOLDSKÝ ÚJEZD
 Městský úřad
 POLICEJSTVÍ
 KRUMFOLDSKÝ ÚJEZD
 Městský úřad